

# Digital Bradley Smoker

## Käyttöohje



**Ohjeet malleihin: BTDS76P BTDS108P BTDS76CE-EU BTDS108CE-EU BTDS76CE-UK BTDS108CE-UK**

Bradley 4 Rack  
Digital Smoker  
120 v  
Hyllyala 0,33 m2  
Paino 21 kg

Bradley 6 Rack  
Digital Smoker  
120 v  
Hyllyala 0,5 m2  
Paino 25 kg

Bradley 4 Rack  
Digital Smoker  
240 v  
Hyllyala 0,33 m2  
Paino 21 kg

Bradley 6 Rack  
Digital Smoker  
240 v  
Hyllyala 0,5 m2  
Paino 25 kg

Valmistaja

Bradley Technologies Canada Inc.

Osoite: 1609 Derwent Way, Delta, BC V3M 6K8 Canada

Puhelin: +01 604-524-3848 Fax +01 604-524-3839

Internet: [www.bradleysmoker.com](http://www.bradleysmoker.com)

Sähköposti: [info@bradleysmoker.eu.com](mailto:info@bradleysmoker.eu.com)

**Hyvä asiakas**

*”Vallankumous Kotikokkien savustamisessa”*

*Kiitos luottamuksestasi Bradley Smoker® savustimeen. Bradley Smoker® tulee palvelemaan sinua ja ystäviäsi vuosikausia kotigastronomian Gourmet-luokassa.*

*Usean vuoden kokemus metsästyksestä ja savustimien käytöstä johdatti meidät kehittämään vaihtoehtoisen, helpomman menetelmän perinteiselle elintarvikkeiden savustamiselle. Viimeisen vuosikymmenen ajan olemme tutkineet, kehittäneet, rakentaneet prototyyppejä ja testanneet monia erilaisia ratkaisuja. Nyt olemme ylpeitä voidessamme tarjota sinulle Bradley Smoker® savustimen. Tämä vallankumouksellinen savustin, yhdessä Bradleyn ”makubrikettien” kanssa, antaa aina ylivoimaisen tuloksen minimaalisella vaivalla.*

*Bradley Smoker on kehittänyt tuotteita tasalaatuisemman ja paremman ruoan valmistamiseksi poistamalla tavalliseen savustamiseen liittyviä epävarmuuksia. Bradley Smokerin tuottama savu on neljä kertaa puhtaampaa\* kuin vastaava savustuslaatikossa lastuilla tuotettava savu. Bradleyn savustusbriketit, jotka syötetään laitteeseen automaattisesti, eivät tuota korkeissa lämpötiloissa muodostuvia epäpuhtauksia ja kaasuja, jotka voisivat pilata savustusnautintosi. Bradley Smoker täyttää sekä pohjoisamerikkalaiset, että eurooppalaiset standardit.*

*Bradley Smoker vie vain vähän tilaa ja toimii varmasti. Eri puulajien laaja kirjo (Omena, Kirsikka, Hickory, Mesquito ja tietysti Leppä ym.) antaa sinulle mahdollisuuden valmistaa gourmet päivällisen isommallekin ystäväjoukolle kotikonnullasi.*

*Ystävällisin terveisin!*

**The Bradleys**

\*Perustuu Brittiläisen ColumbianTeknologiainstituutin tutkimuksiin.

## ***Tärkeitä turvallisuusmääräyksiä!***

### **Perusturvallisuus**

- Lue käyttöohjeet
- Älä koske kuumiin pintoihin. Käytä erillistä
- Sähköiskujen mahdollisuuden välttämiseksi älä anna johtojen tai sähkölaitteiden joutua kosketuksiin veden tai muiden kosteiden esineiden kanssa.
- Jos savustinta käytetään lasten toimesta tai heidän läheisyydessään, tulee aikuisen valvoa laitteen käyttöä.
- Irrota sähkölaitteet verkosta kun et käytä savustinta tai kun puhdistat sitä.
- Älä koskaan käytä laitetta, jos sen sähkökaapelit tai liittimet ovat vioittuneet. Vie laitteet valtuutettuun sähkölaitteiden korjaamoon.
- Muiden kuin valmistajan suosittelemien tarvikkeiden käyttäminen savustimessa saattaa aiheuttaa vahinkoa.
- Älä anna sähköjohtojen maata terävillä reunoilla tai kuumilla pinnoilla.
- Älä koskaan sijoita laitetta kaasu- tai sähkölämmittimen, tai jonkun muun lämmönlähteen läheisyyteen.
- Ole hyvin varovainen jos sinun on nostettava tai siirrettävä kuumaa öljyä tai muuta nestettä sisältäviä asioita, jotka voivat aiheuttaa palovammoja.
- Kytke aina ensin johto savustimeen, vasta sen jälkeen sähköpistokkeeseen. Aseta laitteen kytkimet OFF-asentoon ennen kuin irrotat johdon seinästä.
- Älä koskaan käytä laitetta muuhun käyttötarkoitukseen kuin mihin se on suunniteltu.
- Säästä käyttöohje myöhempää käyttöä varten.
- Käytä savustinta ainoastaan kotikäytössä.
- Ole varovainen kun nostat tai siirrät laitetta välttääksesi lihasvammoja.
- Ole varovainen jos sinun on laitettava kätesi savustimeen.
- Suosittelemme hankkimaan sammuttimen kaapin läheisyyteen. Ota selvää millainen sammutin on suositeltava sinun olosuhteissasi.
- Jos käytät jatkojohtoa, se ei saa olla yli 2 metriä pitkä ja sen pitää olla maadoitettu.
- Älä käytä savustimessa muita kuin Bradley'n savubrikettejä.
- Hävitä kaikki laitteen pakkausmateriaalit paikallisten ympäristömääräysten mukaisesti.

### ***Kun laitetta käytetään***

- Käytä laitetta vain ulkotiloissa, ei koskaan suljetussa tilassa.
- Älä kytke laitetta verkkovirtaan ennen kuin se on kokonaan asennettu ja omalla paikallaan.
- Älä siirrä savustinta käytön aikana.
- Älä anna savustimen ylittää 180 asteen lämpötilaa.
- Käytä aina patalappuja tai vastaavia suojakäsineitä kun käsittelet uunin sisältöä.
- Pidä hiukset ja vaatteet kiinni uunia käsitellessäsi.
- Älä milloinkaan laita laitteen pakkausta tai vastaavaa sen suojaksi.
- Kytke laite aina maadoitettuun pistokkeeseen.
- Älä milloinkaan anna laitteen jäädä sateeseen.

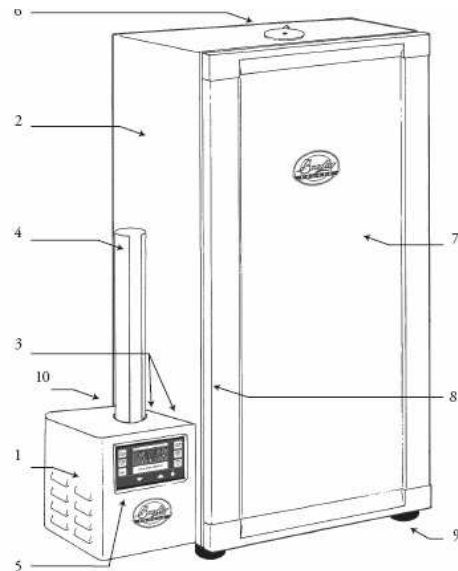
- Älä käytä laitetta voimakkaalla ukkosella ja kovassa tuulessa.
- Älä käytä laitetta bensa- tai muiden helposti syttyvien materiaalien läheisyydessä.
- Asenna laite lasten ja eläinten ulottumattomiin.
- Älä koskaan upota laitetta veteen tai muihin nesteisiin.

## Käytön jälkeen

- Irrota pistoke töpselistä.
- Tyhjennä ja puhdista vesikuppi
- Poista palaneet brikitit turvalliseen paikkaan, jossa ne eivät voi sytyttää muita esineitä palamaan.
- Säilytä savustinta kuivassa tilassa, poissa lasten ulottuvilta.

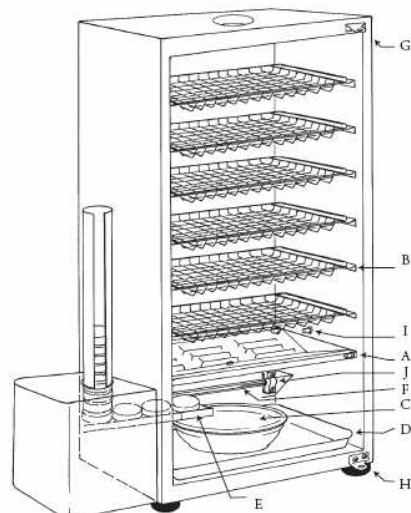
## Bradley Digital Smoker® ulkopuolelta

1. Savugeneraattori
2. Savustuskaappi
3. Generaattorin kiinnitysnastat
4. Savustusbrikettien syöttöputki
5. Digitaalinen näyttöpaneeli
6. Ilmaventtiili
7. Ovi
8. Ovitiiviste
9. Kumijalat
10. Sensorijohto, virtajohto ja varoke



## Bradley Digital Smoker® sisäpuolelta Luettelo sisäosista

- A- Rasvapelti
- B- Hyllyt (4 tai 6)
- C- Vesiastia
- D- Pohjapelti
- E- Briketin kuumentava vastus (brikitit eivät kuulu toimitukseen)
- F- Lämmitysvastus
- G- Ylempi sarana
- H- Alempi sarana
- I- Messinkinuppi
- J- Keraaminen eriste



## Asenna Digitaalinen savugeneraattori (katso sivu 4)

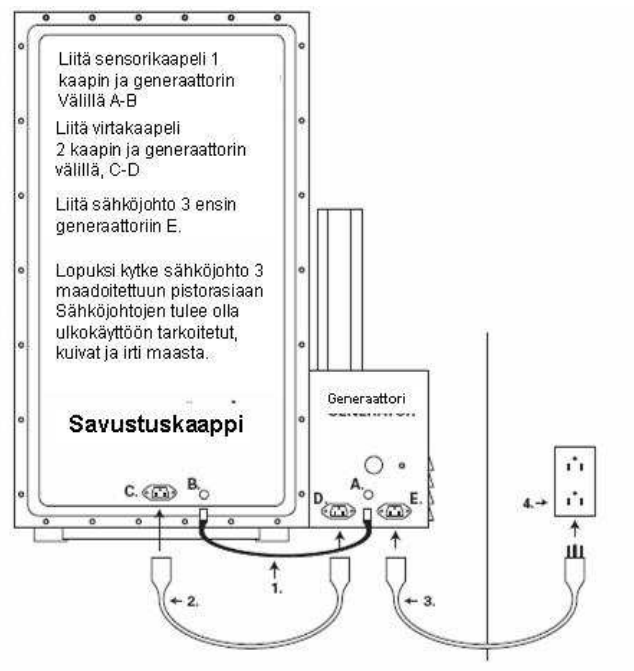
- Kiinnitä savugeneraattori (1) savustuskaappiin (2) nostamalla generaattorin vastus kaapin kyljessä olevasta pyöreästä reiästä sisään. Reiän yläpuolella olevien kiinnitystappien on osuttava generaattorin vastaaviin reikiin. Kun lasket laitetta alaspäin, generaattori lukittuu paikalleen. Kokeile lukitus vetämällä generaattoria varovasti taaksepäin. Generaattorin irrotus suoritetaan vastaavasti nostamalla sitä hieman ylöspäin ja vetämällä se ulos kaapista.
- Aseta syöttöputki (4) generaattorin yläosan reikään niin alas kuin se menee ja lataa siihen haluamiasi savustusbrikettejä tarvittava määrä.
- Kytke sensorikaapeli generaattorin takana (A) savustuskaappiin (B) (katso kuva alla).
- Kytke välijohto (2) savustimen takaosasta (C) generaattorin takaosaan (D) (katso kuva alla).
- Kytke virtakaapeli (3) generaattoriin (E) ja sitten maadoitettuun sähkörasiaan (4).

### Sähkökaapeleiden kytkentä

Kun savugeneraattori on asennettu paikalleen savustuskaappiin.

#### (Tässä järjestyksessä)

- Sensorijohto
- Välijohto
- Virtajohto
- Sähkörasia
- A. Sensorin rasia
- B. Sensorin rasia
- C. Välijohdon rasia
- D. Välijohdon rasia
- E. Sähköjohdon rasia



### Valmistele savustuskaappi käyttöön

- Laita pohjapelti (D) paikalleen.
- Täytä vesiastia (C) puolilleen vettä ja aseta se pohjapellin keskelle sille varattuun paikkaan siten, että poltetut brikitit putoavat siihen.
- Laita rasvapelti (A) neljän kiinnikkeen päälle vesiastian yläpuolelle siten, että pellin V-kulma on alaspäin.
- Aseta hyllyt (B) omille paikoilleen.
- Kiinnitä sähköjohto maadoitettuun sähkörasiaan.

### Savustusgeneraattorin irrotus

- Varmista, että savugeneraattori on jäähtynyt
- Irrota sähköjohto seinästä.
- Irrota lyhyt sähköjohto.
- Irrota sensorijohto
- Irrota generaattori kaapista nostamalla sitä hieman ylöspäin ja vetämällä vastus ulos kaapista.
- Säilytä generaattoria kuivassa ja puhtaassa paikassa.

# Käytön suuntaviivat

(Numerot ja kirjaimet suluissa viittaavat seuraavalla sivulla olevaan kuvaan)

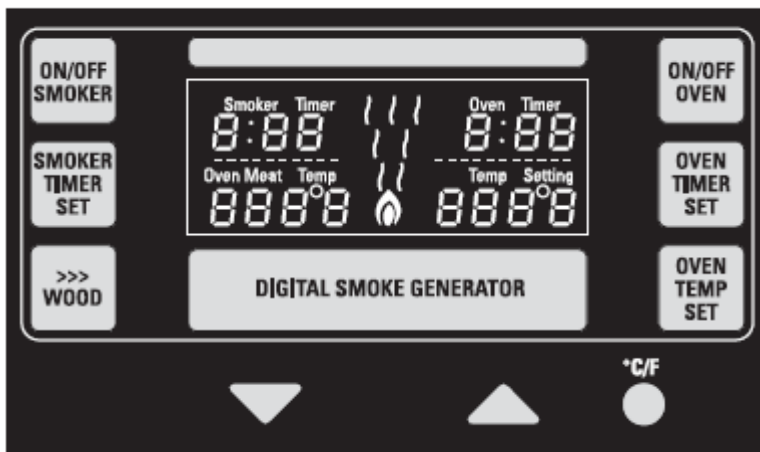
## Sisäänajo ja valmistelut ennen käyttöä

Bradley Smokerin ajaminen sisään on jatkuva prosessi. Kyse on valmistusmateriaalien antamien makuja häivyttämisestä. Mitä enemmän käytät sitä, sitä paremmalta ruokasi tulee maistumaan.

## Sisäänajo

- Puhdista hyllyt ja vesikuppi ja laita ne savustuskaappiin.
- Laita vesikuppi puolilleen vettä.
- Lataa lippaaseen 5 brikettiä.
- Säädä yläventtiili raolleen.
- Kytke virtakaapeli seinään
- Paina On/Off Smoker napista laite päälle.
- Paina ”Wood” nappia 3 kertaa tai kunnes ensimmäinen briketti on polttovastuksen päällä.
- Paina On/Off Oven napista uuni päälle.
- Säädä ”Oven Temp Set” ja kolmionapeilla lämpötilaksi 66°.
- Säädä ”Oven Timer Set” ja kolmionapeilla uunin ajastimen ajaksi 1 tunti.

*Huom! Briketit savuavat noin 20 minuuttia kukin.*



## Savustaminen

- Laita tyhjennetty vesikuppi puolilleen vettä.
- Lataa lippaaseen haluamasi määrä brikettejä.
- Säädä yläventtiili haluamaasi asentoon (ei kuitenkaan kiinni).
- Paina On/Off Smoker napista laite päälle.
- Valitse c/f napista Celsius

Paneelin vasemmalla puolella on savugeneraattorin säätimet.

- Paina ”Wood” nappia 3 kertaa tai kunnes ensimmäinen briketti on polttovastuksen päällä.
- Säädä ”Smoker Timer Set” ja kolmionapeilla haluamasi savustusaika.
- Laita savustettavat ruoat hyllyille ja nosta hyllyt savustuskaappiin.

Paneelin oikealla puolella on uunin säätimet.

- Paina On/Off Oven napista uuni päälle.
- Säädä ”Oven Temp Set” ja kolmionapeilla haluamasi lämpötila.
- Säädä ”Oven Timer Set” ja kolmionapeilla haluamasi valmistusaika.
- Jos kylmäsavustat, paina On/Off napista uuni pois päältä.

Heti kun olet painanut On/Off Smoker nappia, alkaa ”Smoker Timer” vilkkua, kunnes olet antanut sille haluamasi savustusajan.

”Oven Meat Temp” alkaa näyttää sisälämpötilaa kaapissa.

Kun **On/Off Oven**” nappia on painettu, alkaa ”Oven Timer” vilkkua kunnes haluttu valmistusaika on määritetty.

Myös ”Temp Setting” alkaa vilkkua kunnes haluttu lämpötila on säädetty.

## Laitteen ylläpito ja hoito

(Numerot ja kirjaimet suluissa viittaavat kuvien numeroihin)

### **Tärkeitä turvallisuustekijöitä**

- Bradley Smoker tulee puhdistaa ja kunto tarkistaa joka käytön jälkeen
- Irrota kaikki sähköjohdot ennen laitteen puhdistamista.
- Älä upota laitetta veteen tai muuhun nesteeseen.
- Älä ruiskuta kaappiin uuninpuhdistus- tai muuta pesuainetta.
- Älä yritä puhdistaa kaapin lämpövastusta.
- Älä käytä liikaa vettä kaapin puhdistamiseen.

### **Hoito askel askeleelta**

1. Puhdista vesiastia. Poista siitä käytetyt brikitit varovasti, sillä ne voivat olla vielä kuumia.
2. Puhdista rasvapelti, pohjapelti, sekä hyllyt tiskialtaassa tai -koneessa.
3. Poista kaappista sinne jääneet ruoantähteet. Jos kaapin sisäpuoli vaatii puhdistusta, pyyhi pinnat kostealla rievulla. Puhdistuksen jälkeen kaappi tulee ”ajaa sisään” uudestaan. Aiheesta tarkemmin kappaleessa ”Käytön suuntaviivat”. *Huom. kaapin sisäpintojen tulee olla savun peittämät. Mitä enemmän savua, sen enemmän makua ruokaan. Älä siis yritä puhdistaa kaappia putipuhtaaksi.*
4. Savugeneraattorin tulee olla aina puhdas puujäämistä. Jos briketeistä jää purua kaappiin tai generaattoriin, ne on poistettava puhaltamalla tai imurilla. Voi olla, että joudut irrottamaan generaattorin puhdistuksen ajaksi. Generaattori poistaminen on neuvottu muualla tässä ohjekirjassa.
5. Brikitin polttoalusta voidaan puhdistaa käyttämällä varovasti skrapaa tai teräsharjaa palaneen puuaineksen poistamiseksi.
6. Puhdista kaapin päällä oleva venttiili kostealla rievulla ja varmista että se on helposti säädettävissä.

### **Puhdistuksen jälkeen**

1. Laita takaisin pohja- ja rasvapellit, sekä hyllyt.
2. Kiinnitä generaattori takaisin kaappiin.
3. Täytä vesiastia puolilleen.
4. Lataa lippaaseen brikettejä
5. Kiinnitä lyhyt virtajohto kaapin ja generaattorin välissä.

*”Nyt laite on valmis seuraavaa kertaa varten”*

## **Vian etsintä**

*Savustimeen ei tule virtaa?*

Tarkista, että kaikki kaapelit ovat oikein ja kunnollisesti kytketty.

Tarkista, että sulake ei ole palanut.

*Briketit eivät tule esiin?*

Tarkista, ettei palamis- tai muut jätteet estä brikettien syöttöä.

Puhdistamalla generaattori hyvin käytön jälkeen vältetään brikettien jumittumiselta.

*Briketit eivät pala loppuun?*

Tutki kuormittavatko muut sähkölaitteet virtalähdettä. Savustinta ei ehkä kannata käyttää ”lamppusähköllä” samaan aikaan muiden paljon sähköä kuluttavien sähkölaitteiden, kuten hellan kanssa. Varmista, että poltettavat briketit siirtyvät suoraan vastuksen päälle.

*Savustuskaappi ei lämpiä riittävästi:*

Anna savustimen ensin kuumentua. Ajattele, että kun laitot ruuat kaappiin, sen lämpötila laskee ensin ja alkaa sitten vähitellen kohota. Kokeile laittaa venttiili pienemmälle ja katso, ettei kaappi ole kovassa vedossa. Seuraava vaihe on kokeilla ulkopuolista lämpömittaria ja varmistua, että lämpömittari näyttää oikein.

*Huoms- Normaali valmistuslämpötila on 90°C– 120°C. Muista, että näytön lämpötila on viitteellinen, eikä se näytä lämpötilaa ruoan sisällä. Lämpötila kaapissa on korkeampi kuin ruoan sisällä.*

***Jos näistä ohjeista ei ole apua, voit soittaa englantia puhuvaan asiakastukeemme numerossa***

***+44 845 665 0728 tai voit vieraila sivulla [www.flavonia.fi](http://www.flavonia.fi), jonne käyttäjät voivat jättää kysymyksiä, kertoa omista kokemuksistaan ja lukea tai jättää reseptejä reseptipankkiin. Sivuilta on myös linkkejä muiden maiden reseptipankkeihin.***

## **Kylmäsavulaatikko**

Bradley SMokeriin saa ostaa erillisen kylmäsavulaatikon, jonka avulla saat helpommin pidettyä kaapin lämpötilan kalaa kylmäsavustaessa alle 25 asteisena kesälläkin.

Paketissa on mukana

- ovellinen kylmäsavulaatikko
- savua jäähdyttävä alumiiniputki, jonka molemmissa päissä on pikaliittimet
- terminaattori, joka on tarkoitettu digitaaliseen savustimeen. Ohut sensorikaapeli, joka on generaattorin ja kaapin välillä, irrotetaan ja sen tilalle laitetaan terminaattori generaattorin puoleisessa päässä.
- Peitelevy, joka on tarkoitettu PropanSmokeriin (nestekaasulla toimivaan savustimeen). Kaasulla toimiva savustin ei ole myynnissä EU:n alueella.

Asenna kylmäsavulaatikko puoli metriä savustuskaappia alemmalle tasolle. Siirrä generaattori ja vesikuppi kaapista kylmäsavulaatikkoon. Kytke terminaattori generaattoriin (digitaali-malleissa). Laita kaapin puoleinen putki kiinni savustimeen. Taivuta putki oikeaan muotoon varovasti ja rauhallisesti, muotoillen sitä silittelemällä käsillä sisä- ja ulkopuolelta. Kun olet saanut putken toisen pään laatikon kiinnikkeiden kohdalle, käännä laatikkoa siten, että saat pikaliittimen osat loksauttamaan sisäkkäin, jonka jälkeen käännä laatikkoa takaisinpäin sen verran että liitin lukittuu.